



ГОСУДАРСТВЕННЫЙ СТАНДАРТ
СОЮЗА ССР

КОРПУСА ЦИЛИНДРИЧЕСКИЕ СТАЛЬНЫХ СВАРНЫХ СОСУДОВ И АППАРАТОВ

ТИПЫ, ОСНОВНЫЕ ПАРАМЕТРЫ И РАЗМЕРЫ

ГОСТ 9931—85

Издание официальное



Цена 5 коп.

ГОСУДАРСТВЕННЫЙ КОМИТЕТ СССР ПО СТАНДАРТАМ

Москва

GOST
СТАНДАРТЫ

ГОСТ 9931-85, Корпусы цилиндрические стальных сварных сосудов и аппаратов. Типы, основные параметры и размеры
The cylindrical shells of the steel welded vessels and apparatus. Types, main characteristics and dimensions

**КОРПУСА ЦИЛИНДРИЧЕСКИЕ СТАЛЬНЫХ
СВАРНЫХ СОСУДОВ И АППАРАТОВ**

Типы, основные параметры и размеры

Cylindrical shells of steel welded vessels and
apparatus. Types, main parameters and dimensions**ГОСТ
9931—85**

ОКП 36 1510, 36 1520, 36 8331

Дата введения с 01.01.87**Несоблюдение стандарта преследуется по закону**

1. Настоящий стандарт распространяется на корпуса вновь разрабатываемых цилиндрических емкостных стальных сварных сосудов и аппаратов (в том числе с антикоррозионными покрытиями) номинальным объемом от 0,01 до 200 м³, предназначенных для работы под давлением не более 16,0 МПа (160 кгс/см²), под атмосферным давлением и под вакуумом с остаточным давлением не менее 667 Па (5 мм рт. ст.).

Стандарт не распространяется на корпуса газгольдеров, баллонов, сосудов и аппаратов, устанавливаемых на транспортных средствах, а также сосудов и аппаратов, основные размеры которых определяются технологическим расчетом процесса.

Стандарт соответствует СТ СЭВ 1042—78 в части ряда объемов корпусов в интервале 0,010—200 м, а также РС 681—73 в части внутренних диаметров корпусов в интервале 600—4000 мм.

2. Типы и исполнения корпусов должны соответствовать указанным в табл. 1.

Издание официальное**Перепечатка воспрещена**

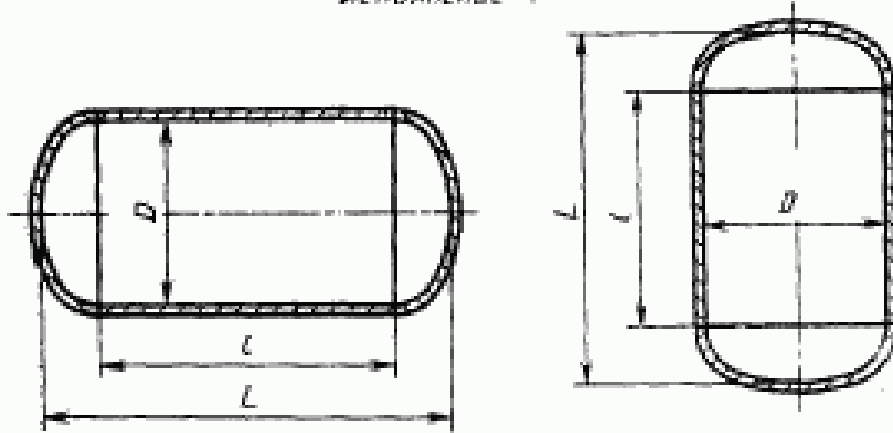
© Издательство стандартов, 1988

Таблица 1

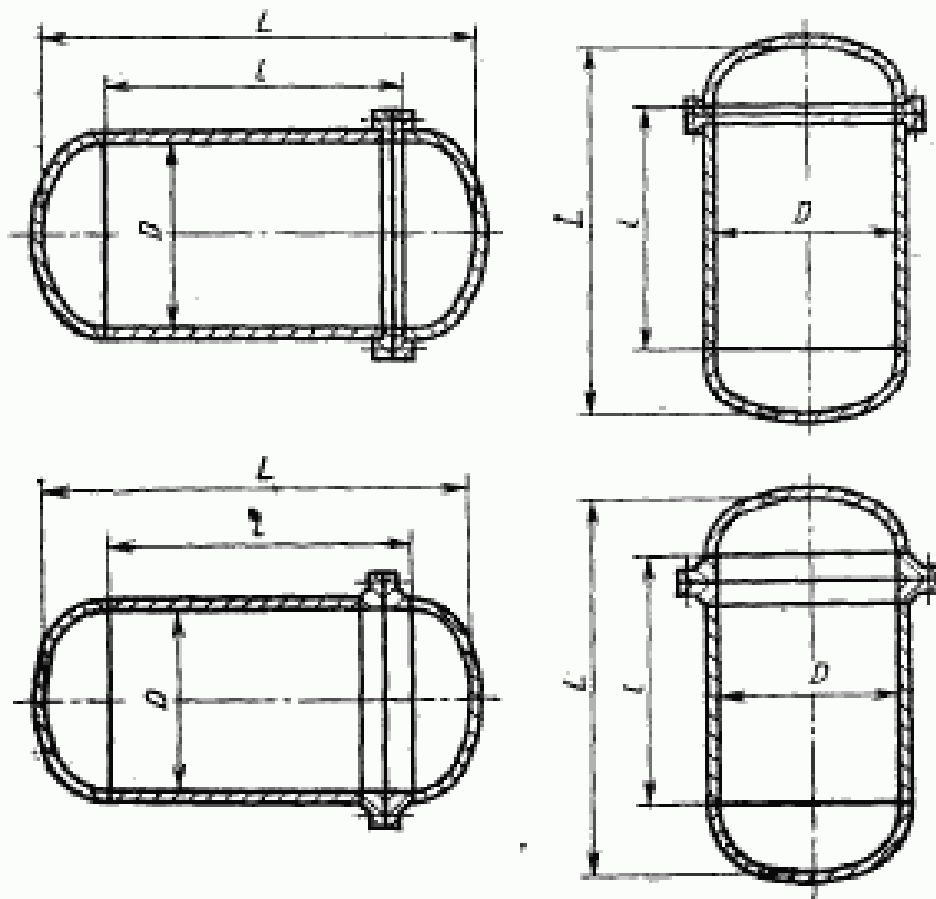
Обозначение		Наименование корпусов	Диапазон объемов, м ³
типа	использования		
ГЭЭ	1	Горизонтальный с двумя эллипсоидными днищами	0,040—200
	2	Горизонтальный с эллипсоидным днищем и эллипсоидной крышкой	
ВЭЭ	1	Вертикальный с двумя эллипсоидными днищами	
	2	Вертикальный с эллипсоидным днищем и эллипсоидной крышкой	
ВЭП	1	Вертикальный с эллипсоидным и плоским днищами	0,010—32,0
	2	Вертикальный с эллипсоидным днищем и плоской крышкой	
ГПП	1	Горизонтальный с двумя плоскими днищами	0,063—100
	2	Горизонтальный с плоским днищем и плоской крышкой	
ВПП	1	Вертикальный с двумя плоскими днищами	
	2	Вертикальный с плоским днищем и плоской крышкой	
ГКК	1	Горизонтальный с двумя коническими днищами (с углом при вершине 140°)	4—100
ВКЭ	1	Вертикальный с коническим отбортованным (с углами при вершине 60 и 90°) и эллипсоидными днищами	0,04—50
	2	Вертикальный с коническим отбортованным днищем (с углом при вершине 60 и 90°) и эллипсоидной крышкой	
ВКП	1	Вертикальный с коническим отбортованным (с углами при вершине 60, 90 и 120°) и плоскими днищами	0,100—100
	2	Вертикальный с коническим неотбортованным днищем (с углами при вершине 60, 90 и 120°) и плоской крышкой	
ВПС	1	Вертикальный с плоским и сферическим днищами	1,0—32,0
	2	Вертикальный с плоским днищем и сферической крышкой	

3. Основные параметры и размеры корпусов типов ГЭЭ и ВЭЭ должны соответствовать указанным на черт. 1 и в табл. 2.

Исполнение 1



Исполнение 2



Черт. 1

Размеры, мм

Объем компонента, м ³	D	L	l	Площадь внутренней поверхности, м ²
0,040	400	400	150	0,59
0,063		550	300	0,78
0,100		850	600	1,15
0,125		1050	800	1,40
0,160	600	650	300	1,45
0,200		800	450	1,73
0,250		1000	650	2,10
		(700)	750	350
0,320	600	1200	850	2,48
0,400	800	900	450	2,65
0,500	(600)	1850	1500	3,71
	800	1100	650	3,15
		1350	900	3,78
0,630	(900)	1150	650	3,74
	1000	950	400	3,58
0,800	800	1700	1250	4,66
	1000	1150	600	4,70
	(800)	2150	1700	5,79
1,00	1000	1400	850	4,99
	1200	1050	400	4,81
1,25	1000	1800	1250	6,25
	1200	1300	650	5,75
1,60	1000	2150	1600	7,34
	1200	1650	1000	7,07
	1400	1300	550	6,88
2,00	1000	2750	2200	9,23
	1200	1900	1250	8,01
	1400	1500	750	7,76

Продолжение табл. 2

Размеры, мм

Объем номинальный, м ³	<i>D</i>	<i>L</i>	<i>l</i>	Площадь внутренней поверхности, м ²
2,50	1200	2350	1700	9,71
	1400	1850	1100	9,30
	1600	1470	620	8,91
3,20	1200	2950	2300	12,0
	1400	2250	1500	11,1
	1600	1850	1000	10,8
4,00	1200	3650	3000	14,6
	1400	2750	2000	13,3
	1600	2250	1400	12,8
5,00	1400	3450	2700	16,3
	1600	2750	1900	15,3
	1800	2230	1250	14,5
6,30	(1400)	4350	3600	20,4
	1600	3350	2500	18,4
	1800	2780	1800	17,7
8,00	1600	4150	3300	22,4
	1800	3380	2400	21,0
	2000	2880	1800	20,5
10,0	1600	5250	4400	27,9
	1800	4180	3200	25,6
	2000	3480	2400	24,3
	2200	2980	1800	23,5
12,5	1800	5080	4100	30,7
	2000	4180	3100	28,6
	2200	3580	2400	27,6
	2400	3180	1900	27,4
16,0	2000	5280	4200	35,6
	2200	4480	3300	33,8
	2400	3880	2500	32,7

Размеры, мм

Объем номинальный, м ³	D	L	l	Площадь внутренней поверхности, м ²
20,0	2000	6480	5400	43,1
	2200	5480	4300	40,7
	2400	4680	3400	38,7
	(2600)	4080	2700	37,3
25,0	2000	7980	6900	52,5
	2200	6780	5600	49,7
	2400	5780	4500	47,0
	2800	4480	3000	44,1
32,0	2400	7280	6000	58,3
	2800	5480	4000	52,9
	3000	4880	3300	51,3
	3200	4420	2700	50,5
40,0	2400	8880	7600	70,4
	2800	6780	5300	64,3
	3000	5980	4400	61,7
	3200	5320	3600	59,6
	3400	4820	3000	58,4
50,0	2400	10980	9700	86,2
	2800	8280	6800	77,5
	3000	7380	5800	74,9
	3200	6520	4800	71,6
	3400	6020	4200	71,2
63,0	2800	10280	8800	95,1
	3000	9080	7500	90,9
	3200	8120	6400	87,7
	3400	7320	5500	85,1
	(3600)	6620	4700	82,6
	3000	11380	9800	113,0
80,0	3200	10120	8400	108,0

Продолжение табл. 2

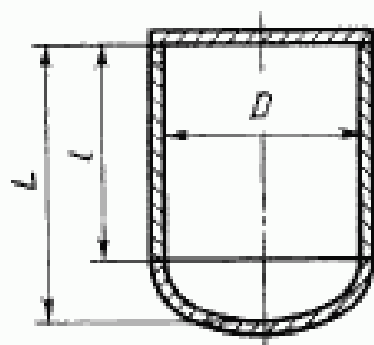
Размеры, мм

Объем номинальный, м ³	<i>D</i>	<i>L</i>	<i>l</i>	Площадь внутренней поверхности, м ²
80,0	3400	9020	7200	103,0
	(3600)	8220	6300	101,0
100,0	3000	13880	12300	136,0
	3200	12520	10800	132,0
	3400	11120	9300	126,0
	(3600)	10020	8100	121,0
125,0	3200	15420	13700	161,0
	3400	13820	12000	155,0
160,0	3200	19520	17800	202,0
	3400	17420	15600	193,0
200,0	3200	24320	22600	251,0
	3400	21620	19800	238,0

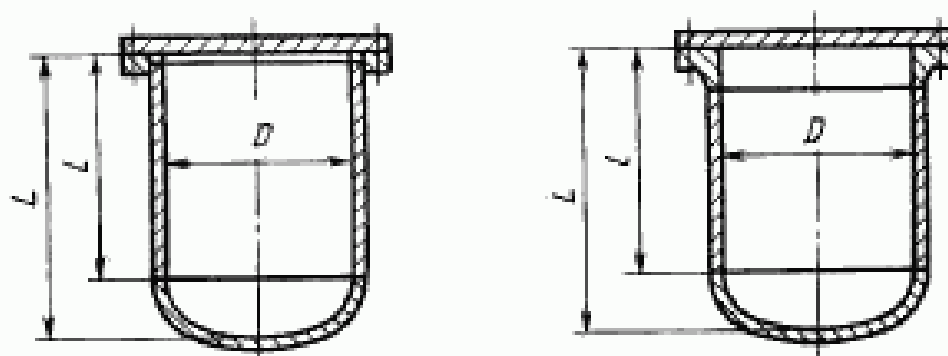
Примечание. Корпуса с диаметрами, указанными в скобках, допускается применять только для воздухооборников по ГОСТ 9028—76 и эмалированных аппаратов.

4. Основные параметры и размеры корпусов типа ВЭП должны соответствовать указанным на черт. 2 и в табл. 3.

Исполнение 1



Исполнение 2



Черт. 2

Таблица 3

Размеры, мм

Объем номинальный, м ³	<i>D</i>	<i>L</i>	<i>t</i>	Площадь внутренней поверхности, м ²
0,010	250	227	140	0,25
0,016	300	260	160	0,34
0,025	350	293	180	0,45
0,040	400	345	220	0,60
0,063		525	400	0,83
0,100	(500)	360	210	0,68
	400	825	700	1,21
0,125	(500)	550	400	1,13
	600	475	300	1,29
625		450	1,57	
775		600	1,85	
0,200	(700)	875	700	2,04
0,250		700	500	2,07

Продолжение табл. 3

Размеры, мм

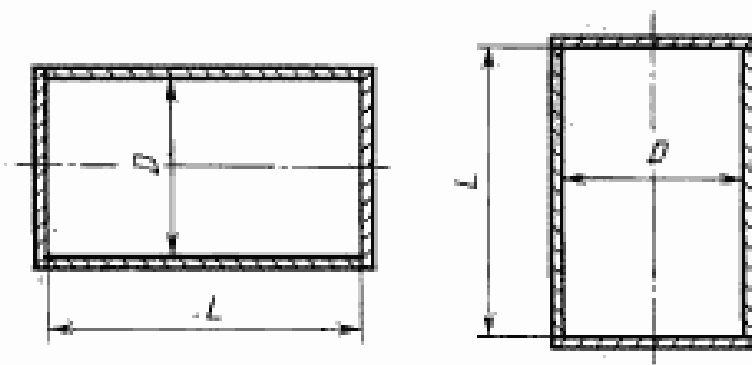
Объем номинальный, м ³	D	L	l	Площадь внутренней поверхности, м ²
0,320	800	675	450	2,39
0,400		875	650	2,89
0,500		1075	850	3,40
0,630		1325	1100	4,03
0,800	1000	875	600	3,83
1,00		1075	800	4,46
1,25		1375	1100	5,40
1,60	1200	975	650	5,23
2,00		1225	900	6,17
2,50		1575	1250	7,49
3,20	1400	1375	1000	8,17
4,00		1775	1400	9,92
5,00		1675	1250	11,2
6,30	1600	2125	1700	13,5
8,00		2090	1600	15,3
10,0		2590	2100	18,2
12,5	1800	2740	2200	21,6
16,0		2790	2300	24,5
20,0		2940	2300	28,4
25,0	2400	3640	3000	33,7
32,0		3340	2600	37,8
		4240	3500	45,8
	2800			
	3000			

Примечание. Корпуса с диаметрами, указанными в скобках, допускаются применять только для эмалированных аппаратов.

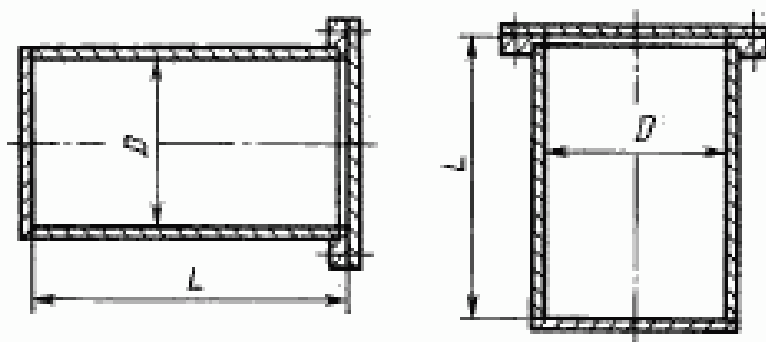
1—4. (Измененная редакция, Изм. № 1).

5. Основные параметры и размеры корпусов типов ГПП и ВПП должны соответствовать указанным на черт. 3 и в табл. 4.

Исполнение 1



Исполнение 2



Черт. 3

Таблица 4

Размеры, мм

Объем номинальный, м ³	D	L	Площадь внутренней поверхности, м ²
0,063	400	500	0,88
0,100		800	1,26
0,125	500	650	1,41
0,160		800	1,65
0,200	600	700	1,88
0,250		900	2,26
0,320		1100	2,64
0,400	800	800	3,01
0,500		1000	3,52
0,630		1250	4,14
	900	1000	4,10
0,800	1000	800	4,08
		1000	4,71
1,00	1200	1250	5,50
		900	5,65
1,25	1400	1100	6,40
1,60		1400	7,54
2,00	1600	1250	8,60
2,50		1600	10,10
3,20	1800	1600	12,10
4,00		2000	14,10
5,00	2000	2000	16,40
6,30		2500	19,20
8,00	2200	2000	18,80
		2500	22,00
10,00	2400	2600	25,60
12,50		2700	29,40
16,00		3500	35,40

Размеры, мм

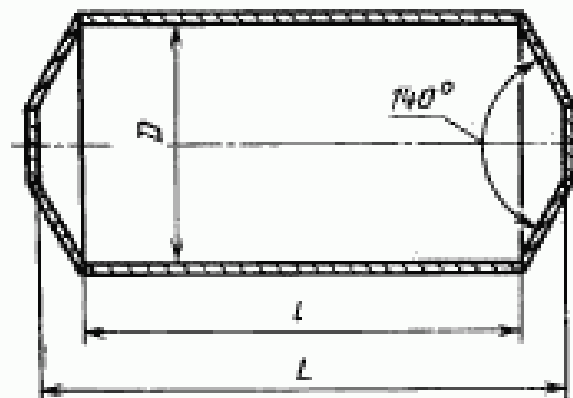
Объем номинальный, м ³	<i>D</i>	<i>L</i>	Площадь внутренней поверхности, м ²
16,00	2600	3000	35,10
	2800	2600	35,20
20,00	2600	3700	40,80
	2800	3200	40,40
	3000	2800	40,50
25,00	2800	4000	47,50
	3000	3500	47,10
	3200	3000	46,20
32,00	3000	4400	55,6
	3200	3900	55,3
	3400	3400	54,5
40,00	3000	5500	65,9
	3200	4800	64,3
	3400	4300	64,1
	3600	3800	63,3
50,00	3000	6800	78,2
	3200	6000	76,4
	3400	5300	74,7
	3600	4800	74,6
	4000	3900	74,1
63,00	3000	8600	96,1
	3200	7600	92,4
	3400	6700	89,7
	3600	6000	88,2
	4000	4900	86,7
80,00	3000	10900	117,0
	3200	9600	113,0
	3400	8500	109,0

Продолжение табл. 4

Размеры, мм

Объем номинальный, м ³	D	L	Площадь внутренней поверхности, м ²
80,00	3600	7600	106,0
	4000	6200	103,0
100,0	3000	13600	142,0
	3200	12000	137,0
	3400	10600	131,0
	3600	9500	128,0
	4000	7700	122,0

6. Основные параметры и размеры корпусов типа ГКК должны соответствовать указанным на черт. 4 и в табл. 5.



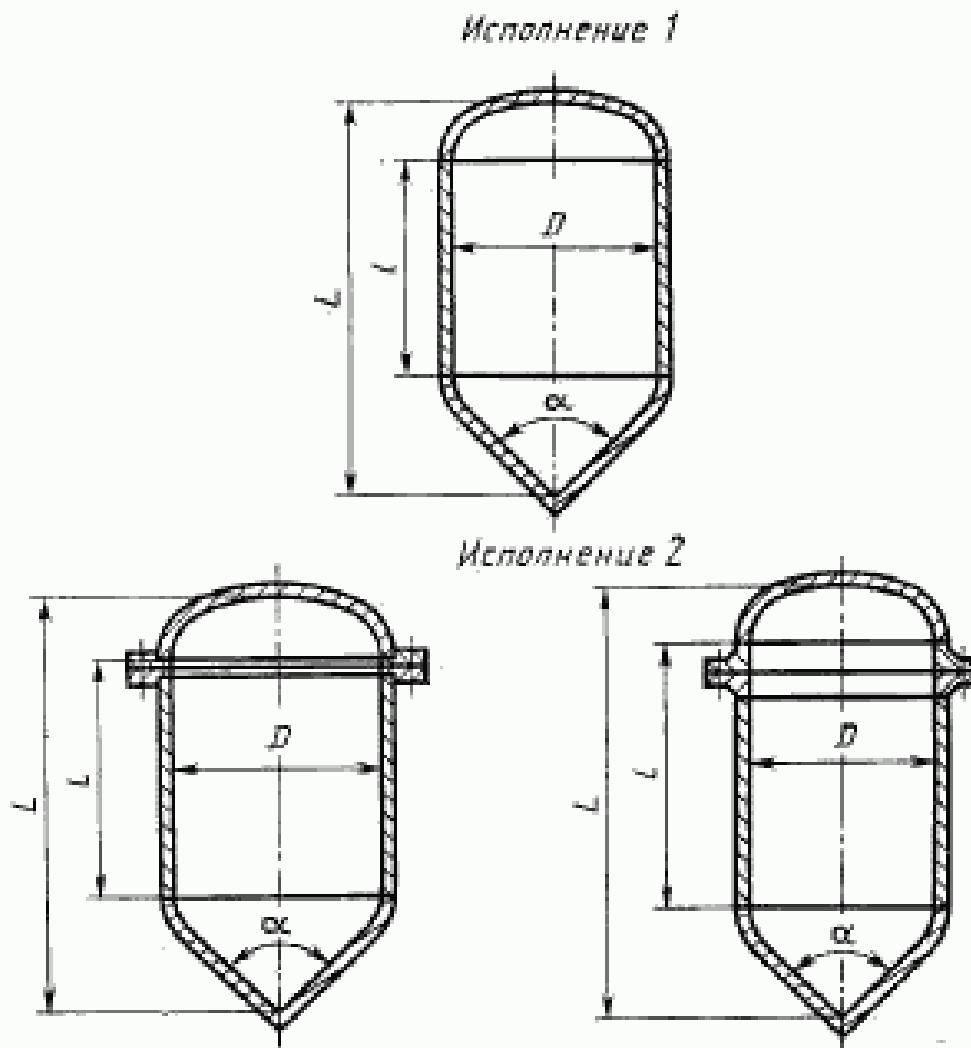
Черт. 4

Размеры, мм

Объем номинальный, м ³	<i>D</i>	<i>L</i>	<i>h</i>	Площадь внутренней поверхности, м ²
4,0	1600	2264	1900	13,2
5,0		2764	2400	15,7
6,3		3364	3000	18,7
8,0	2000	2910	2400	21,2
10,0		3510	3000	24,9
12,5		4310	3800	29,9
16,0		5310	4800	36,2
20,0		6510	6000	43,8
		2200	5582	5000
25,0	2400	4856	4200	40,7
	2000	8110	7600	53,8
	2200	6782	6200	50,3
	2400	5856	5200	48,2
32,0	2600	7356	6700	59,5
		6428	5700	57,8
		5700	4900	56,2
40,0	2400	9056	8400	72,3
	2600	7828	7100	69,2
	2800	6900	6100	66,7
8500		7700	80,8	
50,0	3000	7574	6700	77,6
		9274	8400	93,6
		11574	10700	115,3
100,0		13874	13000	137,0

(Измененная редакция, Изм. № 1).

7. Основные параметры и размеры корпусов типа ВКЭ должны соответствовать указанным на черт. 5 и в табл. 6.



Черт. 5

Таблица 6

Размеры, мм

Объем нормальным, м ³	D	L		l		Площадь внутренней поверхности, м ²	
		$\alpha=60^\circ$	$\alpha=90^\circ$	$\alpha=60^\circ$	$\alpha=90^\circ$	$\alpha=60^\circ$	$\alpha=90^\circ$
0,040	400	602	487	80	100	0,62	0,60
0,063		772	687	250	300	0,83	0,85
0,100		1072	987	550	600	1,21	1,22
0,125		1222	1137	700	750	1,40	1,41
0,160	600	946	837	200	300	1,48	1,51
0,200		1096	937	350	400	1,76	1,70
0,250		1246	1137	500	600	2,04	2,08
0,320		1496	1337	750	800	2,51	2,46
0,400	800	1340	1121	350	400	2,86	2,76
0,500		1490	1321	500	600	3,24	3,27
0,630	1000	1433	1291	220	320	3,66	3,59
0,800		1663	1421	450	550	4,38	4,31
1,00		1913	1671	700	800	5,17	5,09
1,25	1200	1645	1381	200	350	4,95	4,92
1,60		1895	1581	450	550	5,90	5,67
2,00	1400	2195	1931	750	900	7,03	6,99
	1200	1929	1591	250	400	6,76	6,57
2,50	1200	2545	2281	1100	1250	8,34	8,31
	1400	2179	1841	500	650	7,86	7,76
3,20	1400	2529	2191	850	1000	9,40	9,21
	1600	3079	2691	1400	1500	11,80	11,40
4,00	1600	2614	2257	700	900	10,90	10,80
	1800	3014	2557	1100	1250	12,90	12,60
5,00	1600	3514	3157	1600	1800	15,4	15,3
	1800	3152	2772	1000	1250	14,9	14,9

Продолжение табл. 6

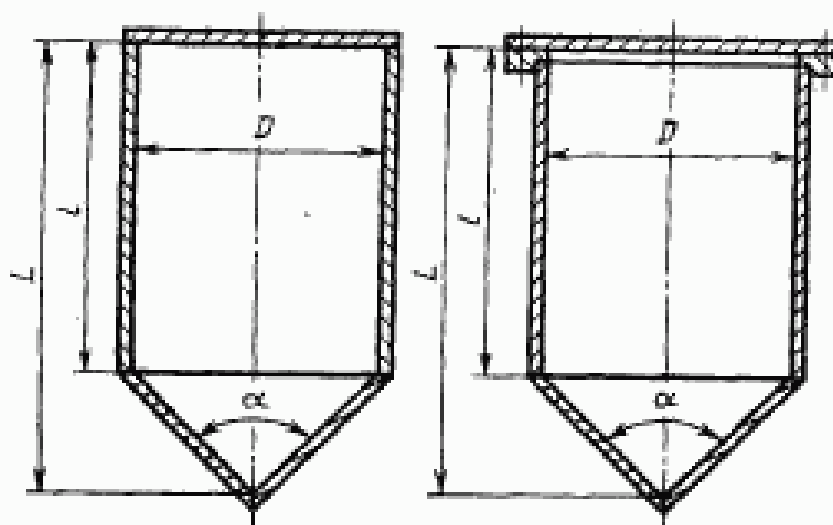
Размеры, мм

Объем номинальный, м ³	D	L		l		Площадь внутренней поверхности, м ²	
		$\alpha=60^\circ$	$\alpha=90^\circ$	$\alpha=60^\circ$	$\alpha=90^\circ$	$\alpha=60^\circ$	$\alpha=90^\circ$
6,30	1600	4114	3757	2200	2400	18,4	18,4
	1800	3652	3222	1500	1700	17,8	17,5
8,00	2000	3875	3372	2100	2300	20,8	20,2
	2200	4475	3972				
10,0	2400	4108	3532	1500	1700	24,0	23,2
	2600		3682				
12,5	2800		4482		2500		26,3
16,0			4292		2000		32,3
20,0	3000		5092		2800		42,6
25,0			5652		3200		50,7
32,0	3200		6752		4300		61,1
40,0			6144		3500		59,0
50,0			7344		4700		71,1

8. Основные параметры и размеры корпусов типа ВКП должны соответствовать указанным на черт. 6 и в табл. 7.

Исполнение 1

Исполнение 2



Черт. 6

Размеры, мм

Объем номинальный, м ³	D	L			l			Площадь внутренней поверхности, м ²		
		$\alpha=60^\circ$	$\alpha=90^\circ$	$\alpha=120^\circ$	$\alpha=60^\circ$	$\alpha=90^\circ$	$\alpha=120^\circ$	$\alpha=60^\circ$	$\alpha=90^\circ$	$\alpha=120^\circ$
0,100	400	996	900	815	650	700	700	1,19	1,18	1,15
0,125	500	933	800	744	500	550	600	1,37	1,34	1,37
0,160		1083	950	894	650	700	750	1,61	1,58	1,60
0,200	600	1070	900	823	550	600	650	1,88	1,81	1,83
0,250		1220	1100	973	700	800	800	2,16	2,19	2,11
0,320		1470	1300	1273	950	1000	1100	2,63	2,57	2,67
0,400	800	1242	1050	930	550	650	700	2,90	2,85	2,84
0,500		1442	1250	1130	750	850	900	3,41	3,35	3,34
0,630		1692	1500	1330	1000	1100	1100	4,04	3,98	3,84
0,800	1000	1366	1150	988	500	650	700	3,92	3,95	3,88
1,00		1566	1350	1188	700	850	900	4,54	4,58	4,51
1,25	1200	1589	1300	1096	550	700	750	5,45	5,37	5,26
1,60		1789	1500	1346	750	900	1000	6,21	6,12	6,20
2,00	1400	2139	1850	1596	1100	1250	1250	7,53	7,44	7,13
2,50		2112	1800	1504	900	1100	1100	8,56	8,58	8,16
3,20		2462	2100	1904	1250	1400	1500	10,1	9,89	9,92
4,00	1600	2486	2200	1862	1100	1400	1400	11,5	11,9	11,4
5,00		2886	2500	2262	1500	1700	1800	13,5	13,4	13,4
6,30	1800	2959	2600	2320	1400			15,5	15,8	15,6
8,00		3459	3100	2820	1900	2200	2300	18,3	18,6	18,5
10,0	2000	3632	3200	2877		2200		21,3	21,5	21,2
12,5	2400	3905	3300	3035	2000		2400	25,2	24,4	24,8
16,0		4078	3500	3192		2300	2500	28,6	28,3	28,6
	2600	—	4300	3892	—	2500	2700	—	34,4	33,9
			3800	3450					33,3	33,5

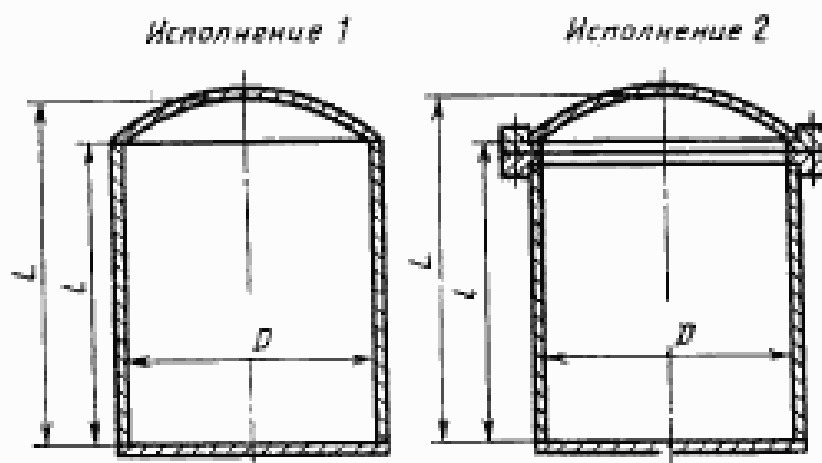
Продолжение табл. 7

Размеры, мм

Объем комбиньольный, м ³	D	L			l			Площадь внутренней поверхности, м ²		
		$\alpha=60^\circ$	$\alpha=90^\circ$	$\alpha=120^\circ$	$\alpha=60^\circ$	$\alpha=90^\circ$	$\alpha=120^\circ$	$\alpha=60^\circ$	$\alpha=90^\circ$	$\alpha=120^\circ$
20,0	2600		4500	4150		3200	3400		39,0	39,2
	2800		4100	3708		2700	2900		38,7	38,8
25,0			4900	4508		3500	3700		45,7	45,8
	3000		4500	4066		3000	3200		45,4	45,4
32,0				4966			4100			53,8
	3200			4524			3600			53,5
40,0				5424			4500			62,5
	3600	—		4539	—		3500	—		61,5
50,0				5439			4400			71,7
	4000		—	4655			3500	—		71,0
63,0				6739			5700			86,4
	4000			5655			4500			83,6
80,0				8239			7200			103,0
	4000			6955			5800			99,9
100,0				8455			7300			119,0

(Измененная редакция, Изм. № 1).

9. Основные параметры и размеры корпусов типа ВПС должны соответствовать указанным на черт. 7 и в табл. 8.



Черт. 7

Таблица 8

Размеры, мм

Объем номинальный, м ³	<i>D</i>	<i>L</i>	<i>l</i>	Площадь внутренней поверхности, м ²
1,00	1000	1384	1250	5,55
1,25	1200	1161	1000	6,11
1,60		1561	1400	7,62
2,00	1400	1438	1250	8,69
2,50		1688	1500	9,79
3,20	1600	1714	1900	11,7
4,00		2114		13,7
5,00	1800	2041	1800	15,5
6,30		2541	2300	18,3
8,00	2000	2668	2400	21,6
10,0	2200	2695		24,5
12,5	2400	2922	2600	29,0
16,0		3622	3300	34,3
20,0	2600	3848	3500	39,6
25,0	2800	4175	3800	46,2
32,0	3000	4602	4200	54,2

10. Размеры L и площади внутренней поверхности в табл. 2, 3 и 6 приведены для корпусов, высота цилиндрической части дна которых соответствует указанной в табл. 9. Для других значений высоты цилиндрической части днищ размеры L и площади внутренней поверхности корпусов уточняются с учетом неизменного размера L .

Таблица 9

Размеры, мм

Типы днищ	Диапазон диаметров	Высота цилиндрической части
Эллипсоидные	400—1600	25
	1800—3000	40
	3200—3400	60
	3600	60
Конические отбортованные с углом при вершине 60° и 90°	400—1000	30
	1200	40
	1400—2000	50
	2200—2400	60
	2600—2800	70
	3000—3200	80

(Измененная редакция, Изм. № 1).

11. Ряд номинальных объемов корпусов — по ГОСТ 13372—78. Эллипсоидные днища корпусов типов ГЭЭ, ВЭЭ, ВЭП, ВКЭ должны соответствовать ГОСТ 6533—78, плоские днища корпусов типов ВЭП, ГПП, ВПП, ВКП, ВПС — ГОСТ 12623—78, конические днища корпусов типа ГКК — ГОСТ 12621—78, типа ВКЭ — ГОСТ 12619—78, типа ВКП — ГОСТ 12620—78. Сферические днища корпусов типа ВПС должны соответствовать отраслевой нормативно-технической документации.

Примечание. Объемы корпусов размерами, приведенными в стандарте, отличаются от номинальных не более чем на $\pm 5\%$.

12. В корпусах типов ВПП и ВКП допускается вместо верхнего плоского днища применять конические неотбортованные днища с углом при вершине конуса не менее 160° . В корпусах типа ВКП, а также в корпусах типа ВПП (кроме типоразмеров, указанных в табл. 8), допускается применять сферические неотбортованные днища радиусом сферы не менее внутреннего диаметра корпуса. Применять вышеуказанные сферические днища допускается также в корпусах типа ГКК. При этом обозначение корпусов заменяется: ВПП на ВПК, ВКП на ВКК, ВКП на ВКС, ВПП на ВПС, ГКК на ГСС.

13. Допускается в корпусах с антикоррозионным покрытием применять фланцевые соединения и присоединять днище при помощи такого же соединения.

12, 13. (Измененная редакция, Изм. № 1).

ИНФОРМАЦИОННЫЕ ДАННЫЕ

1. РАЗРАБОТАН И ВНЕСЕН Министерством химического и нефтяного машиностроения

ИСПОЛНИТЕЛИ

Л. П. Костюк, В. П. Кикоть, И. Н. Пономаренко, К. А. Смыкалов, В. В. Кужель

2. УТВЕРЖДЕН И ВВЕДЕН В ДЕЙСТВИЕ Постановлением Государственного комитета СССР по стандартам от 06.12.85 г. № 3836

3. ВЗАМЕН ГОСТ 9931—79

4. ССЫЛОЧНЫЕ НОРМАТИВНО-ТЕХНИЧЕСКИЕ ДОКУМЕНТЫ

Обозначение НТД, на который дана ссылка	Номер пункта
ГОСТ 6533—78	11
ГОСТ 9028—76	3
ГОСТ 12619—78	11
ГОСТ 12620—78	11
ГОСТ 12621—78	11
ГОСТ 12623—78	11
ГОСТ 13372—78	11

5. ПЕРЕИЗДАНИЕ (октябрь 1987 г.) с Изменением № 1, утвержденным в марте 1987 г. (ИУС 7—87)

Редактор *В. С. Аверина*
Технический редактор *Э. В. Митяй*
Корректор *М. М. Герасименко*

Сдано в наб. 17.02.88 Попл. в печ. 08.06.88 1,5 усл. л. л. 1,5 усл. кр.-отт. 1,18 уч.-изд. л.
Тираж 8000 Цена 5 коп.

Ордена «Знак Почета» Издательство стандартов, 123840, Москва, ГСП,
Новопесоченский пер., д. 3.
Владивостокская типография Издательства стандартов, ул. Дарнус и Гирено, 39. Зак. 1205.